



NEW HOLLAND

L150 L160 L170 L175 TIER 3A

TECHNISCHE DATEN



LEISTUNGSDATEN

	L150	L160	L170	L175
SAE Nutzlast (kg)	612	726	801	907
Kipplast (kg)	1166	1601	1601	1814
Reißkraft, Kippzylinder (kg)	1590	1687	1687	1956
Reißkraft, Hubzylinder (kg)	1089	1286	1286	1362
Arbeitstakt, Ausrüstung heben (beladen) in Sekunden	3,3	3,0	2,7	3,1
Arbeitstakt, Ausrüstung senken (leer) in Sekunden	1,9	3,0	2,3	2,1
Arbeitstakt, Kippen (Sek.)	1,0	2,0	1,7	2,3
Einsatzgewicht (kg)	2045	2510	2515	2826



MOTOR TIER 3A

Motorleistung ISO 14396/ECE R120 (kW/PS)	28/37	34/46	39/52	45/60
Fabrikat.	ISM/N843H	ISM/N844	ISM/N844T	ISM/N844LT Turbo
Hubraum (ltr)	1,5	2,0	2,0	2,2
Zylinder (Anzahl)	3	4	4	4
Tankinhalt (ltr)	33	54	54	62

Der Motor entspricht den Vorgaben gemäß 97/68/EC Tier 3A.



HYDRAULIKSYSTEM

	Zahnradpumpe	Zahnradpumpe	Zahnradpumpe	Zahnradpumpe
Pumpenleistung (l/min)	44	57	65	65
Arbeitsdruck, max. (bar)	172	172	172	172-178
Förderleistung, Hi-Flow system (l/min)	-	-	114,7	114,7
Füllmenge, Hydrauliksystem (ltr)	18,9	32,6	32,6	32,6

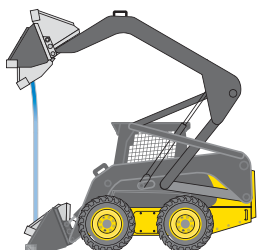


FAHRANTRIEB

Typ	Hydrostatisch	Hydrostatisch	Hydrostatisch	Hydrostatisch
Pumpen und Motoren	Axialkolbenpumpen	Axialkolbenpumpen	Axialkolbenpumpen	Axialkolbenpumpen
Fahrgeschwindigkeit vorwärts (km/h)	-/11,8	-/11,8	-/11,8	9,5/16,1

EINZIGARTIGE GEMEINSAME MERKMALE DER NEW HOLLAND KOMPAKTLADER

Pluspunkte der "Super Boom"-Kompaktlader mit patentierter Kinematik



- Maximale Reichweite bei maximaler Hubhöhe durch vertikalen Hub
- Die Ladeschaufel wird dabei so geführt, dass Materialverluste minimiert werden
- Niedriger Schwerpunkt verringert Gefahr des Umkippens, dadurch höhere Hubkraft
- Keine hinderlichen Rahmenteile, daher unübertroffene Sicht nach hinten

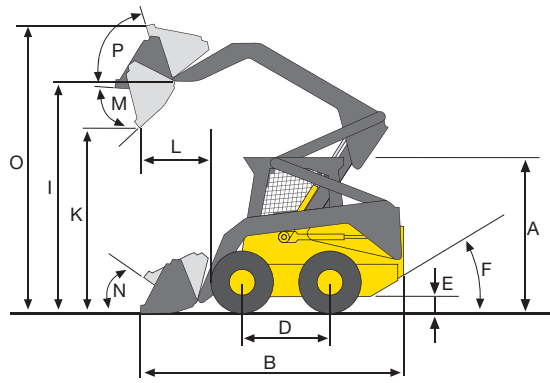
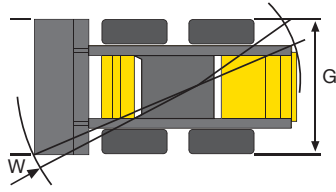


NEW HOLLAND

CONSTRUCTION

BUILT AROUND YOU

HAUPT- ABMESSUNGEN



	A mm	B mm	D mm	E mm	F (°)	G mm	I mm	K mm	P (°)	M (°)	N (°)	W mm	L mm	O mm
L150	1865	3050	950	210	25	1525	2905	2332	76	45	36	3226	640	3560
L160	1900	3175	1080	190	23	1670	2934	2339	76	45	37	3403	740	3560
L170	1900	3175	1080	190	23	1670	2934	2339	76	45	37	3403	740	3560
L175	1930	3290	1080	210	25	1800	3040	2420	76	43	37	3556	740	3720



L160, L170 & 175 OPTIONALE AUSFÜHRUNG MIT HYDRAULISCHER VORSTEUERUNG

- KOMFORTABLE ERGONOMISCHE SITZPOSITION FÜR DEN FAHRER
- KRAFTSPARENDE FEINSTEUERBARKEIT DER MASCHINE
- DIE SENSIBLE STEUERUNG ERHÖHT DIE SICHERHEIT BEI DER ARBEIT

BEI IHREM VERTRAGSHÄNDLER

Die Informationen in dieser Broschüre sind nur allgemeiner Art. Die Firma NEW HOLLAND KOBELCO CONSTRUCTION MACHINERY S.p.A. kann Detailangaben oder Spezifikationen zu dem in dieser Broschüre beschriebenen Produkt jederzeit aus technischen oder sonstigen Gründen ändern. Die Abbildungen zeigen die Produkte nicht notwendigerweise in Standardausführung. Die hier gezeigten Abmessungen, Gewichte und Fassungsvermögen sowie die verwendeten Umrechnungsdaten sind nur ungefähre Angaben und im Rahmen der normalen Fertigungsmethoden Abweichungen unterworfen.

Published by NEW HOLLAND KOBELCO CONSTRUCTION MACHINERY S.p.A.
Printed in Italy - LEADER Firenze - Cod. 73301 446DE - Printed 07/08

Printed on recycled paper
CoC-FSC 000010 CQ Mixed sources



ELEMENTAL
CHLORINE
FREE
GUARANTEED

FIAT
GROUP

NEW HOLLAND
CONSTRUCTION

BUILT AROUND YOU

CUSTOMER SERVICE
00800 64655263
00800 NHOLLAND

www.newholland.com